

**Gutachten 366-0309-21-WIRD/N8
zur Erteilung eines Nachtrags zur ABE 54109**

ANLAGE: 8
Hersteller: Borbet Vertriebs GmbH

Radtyp: N 75840
Stand: 25.03.2026



Fahrzeughersteller

**BYD AUTO CO LTD, BYD Auto Industry Company Ltd.,
SUZUKI, TOYOTA, Toyota Motor Europe NV/SA, TOYOTA
MOTOR EUROPE NV/SA**

Raddaten:

Radgröße nach Norm : 7.5J X 18 H2 Einpreßtiefe (mm) : 45
Lochkreis (mm)/Lochzahl : 114,3/5 Zentrierart : Mittenzentrierung

Technische Daten, Kurzfassung

Ausführung	Ausführungsbezeichnung		Mitteln och in mm	Zentrierring- werkstoff	zul. Rad- last in kg	zul. Abroll umf. in mm	gültig ab Fertig datum
	Kennzeichnung Rad	Kennzeichnung Zentrierring					
5114345601 V02	N 75840 ET45	Ø72,5 - Ø60,1	60,1	Kunststoff	700	2254	08/21

Im Fahrzeug vorgeschriebene Fahrzeugsysteme, z. B. Reifendruckkontrollsysteme, müssen nach Anbau der Sonderräder funktionsfähig bleiben.

Der Fahrzeughalter muss auf die Kontrolle des Anzugsmoments der Befestigungsmittel nach einer Wegstrecke von 50km hingewiesen werden.

Verwendungsbereich/Fz-Hersteller : BYD AUTO CO LTD, BYD Auto Industry Company Ltd.

Befestigungsteile : Kegelbundmutter M12x1,5, Kegelw. 60 Grad,
für Typ : EM2E; EM2E-1; (Kegelbund)

Zubehör : Set Nr. 5307

Befestigungsteile : Kegelbundmutter M12x1,5, Kegelw. 60 Grad, für Typ : SC3E; HK;
SC2E

Zubehör : Set Nr. 5307

Anzugsmoment der Befestigungsteile : 125 Nm

Verkaufsbezeichnung: **ATTO 2**

Fahrzeugtyp	Betriebslaubnis	kW	Reifen	Auflagen zu Reifen	Auflagen
SC3E	e4*2018/858*00231*..	72	215/55R18 95	11A; 26P	Frontantrieb; Hybrid; 10B; 11B; 11G; 11H; 12A; 51A; 71C; 71K; 721; 725; 73C; 74A; 74P; 76O

**Gutachten 366-0309-21-WIRD/N8
zur Erteilung eines Nachtrags zur ABE 54109**

ANLAGE: 8
Hersteller: Borbet Vertriebs GmbH

Radtyp: N 75840
Stand: 25.03.2026



Seite: 2 von 20

Verkaufsbezeichnung: **ATTO 3**

Fahrzeugtyp	Betriebserlaubnis	kW	Reifen	Auflagen zu Reifen	Auflagen
SC2E	e9*2018/858*11147*..	70 - 105	215/55R18 95	124	ab e9*2018/858*11147*09; M. zusätz. Radabdeckung Achse 1 (Flap); M. zusätz. Radabdeckung Achse 2 (Flap); Allradantrieb; Heckantrieb; Elektro; 10B; 11B; 11G; 11H; 51A; 71C; 71K; 721; 725; 73C; 74A; 74P; 76O
			225/50R18 95	12A	
			235/50R18 97	11A; 12A; 26P	

Verkaufsbezeichnung: **BYD SEAL 6**

Fahrzeugtyp	Betriebserlaubnis	kW	Reifen	Auflagen zu Reifen	Auflagen
HK	e4*2018/858*00275*..	72	225/50R18 95		Frontantrieb; Hybrid; 10B; 11B; 11G; 11H; 12A; 51A; 71C; 71K; 721; 725; 73C; 74A; 74P; 76O

Verkaufsbezeichnung: **DOLPHIN**

Fahrzeugtyp	Betriebserlaubnis	kW	Reifen	Auflagen zu Reifen	Auflagen
EM2E	e9*2018/858*11468*..	35 - 65	215/40R18 89	11A; 26P	Frontantrieb; Elektro; 10B; 11B; 11G; 11H; 12A; 51A; 71C; 71K; 721; 725; 73C; 74A; 74P; 76O
			225/40R18 88	11A; 26B	
EM2E-1	e9*KS18/858*11459*..	35 - 65	215/40R18 89	11A; 26P	Frontantrieb; Elektro; 10B; 11B; 11G; 11H; 12A; 51A; 71C; 71K; 721; 725; 73C; 74A; 74P; 76O
			225/40R18 88	11A; 26B	

Verwendungsbereich/Fz-Hersteller : SUZUKI

Befestigungsteile : Kegelbundmuttern M12x1,25, Kegelw. 60 Grad,
für Typ : AZ; AZ-2S; GY; FR; JT

Zubehör : Set Nr. 5331

Befestigungsteile : Kegelbundschauben M12x1,5, Schaftl. 30 mm, Kegelw. 60 Grad,
für Typ : JY-2S; JY (Kegelbund)

Zubehör : Set Nr. 5259

Befestigungsteile : Kegelbundschauben M12x1,5, Schaftl. 30 mm, Kegelw. 60 Grad,
für Typ : LY-2S; FY; EY; JY; LY

Zubehör : Set Nr. 5259

**Gutachten 366-0309-21-WIRD/N8
zur Erteilung eines Nachtrags zur ABE 54109**



ANLAGE: 8
Hersteller: Borbet Vertriebs GmbH

Radtyp: N 75840
Stand: 25.03.2026

Befestigungsteile : Kegelbundschrauben M12x1,5, Kegelw. 60 Grad,
für Typ : LY-2S

Zubehör : Set Nr. 5259

Anzugsmoment der Befestigungsteile : 85 Nm für Typ : EY; FY; GY; JY; LY; LY-2S
100 Nm für Typ : AZ; AZ-2S; JY; JY-2S
110 Nm für Typ : JT
140 Nm für Typ : FR

Verkaufsbezeichnung: **FIAT SEDICI**

Fahrzeugtyp	Betriebserlaubnis	kW	Reifen	Auflagen zu Reifen	Auflagen
FY	e4*2001/116*0106*..	79 - 100	215/40R18 85		Allradantrieb; Frontantrieb; 10B; 11B; 11G; 11H; 12A; 51A; 573; 71C; 71K; 721; 725; 73C; 74A; 74P
			215/45R18 89		
			225/40R18 88		
			225/45R18 91		

Verkaufsbezeichnung: **GRAND VITARA**

Fahrzeugtyp	Betriebserlaubnis	kW	Reifen	Auflagen zu Reifen	Auflagen
JT	e4*2001/116*0091*..	78 - 171	225/60R18 100		2-türig; 4-türig; 10B; 11B; 11G; 11H; 12A; 51A; 71C; 71K; 721; 725; 73C; 74A; 74P
			235/50R18 97		
			235/55R18 100		

Verkaufsbezeichnung: **KIZASHI**

Fahrzeugtyp	Betriebserlaubnis	kW	Reifen	Auflagen zu Reifen	Auflagen
FR	e4*2007/46*0142*..	131	235/45R18	51G	Allradantrieb; 10B; 11B; 11G; 11H; 12A; 51A; 573; 71C; 71K; 721; 725; 729; 73C; 74A; 74P; 76T

Verkaufsbezeichnung: **SUZUKI SX4**

Fahrzeugtyp	Betriebserlaubnis	kW	Reifen	Auflagen zu Reifen	Auflagen
EY	e4*2001/116*0105*..	66 - 99	215/40R18 85		Allradantrieb; Frontantrieb; 10B; 11B; 11G; 11H; 12A; 51A; 573; 71C; 71K; 721; 725; 73C; 74A; 74P
			215/45R18 89		
			225/40R18 88		
			225/45R18 91		
GY	e4*2001/116*0124*..	79 - 88	215/40R18 85	11A; 24J	Stufenheck; Frontantrieb; 10B; 11B; 11G; 11H; 12A; 51A; 71C; 71K; 721; 725; 73C; 74A; 74P
			225/35R18 83	11A; 24J; 24M	
			225/40R18 88	11A; 24J; 24M	

**Gutachten 366-0309-21-WIRD/N8
zur Erteilung eines Nachtrags zur ABE 54109**



ANLAGE: 8
Hersteller: Borbet Vertriebs GmbH

Radtyp: N 75840
Stand: 25.03.2026

Verkaufsbezeichnung: **SUZUKI SX4**

Fahrzeugtyp	Betriebserlaubnis	kW	Reifen	Auflagen zu Reifen	Auflagen
GY	e4*2001/116*0124*..	79 - 88	215/45R18 89	Schrägheck	Stufenheck; Schrägheck; Frontantrieb; 10B; 11B; 11G; 11H; 12A; 51A; 71C; 71K; 721; 725; 73C; 74A; 74P
			215/45R18 89	Stufenheck; 11A; 24J	

Verkaufsbezeichnung: **SWIFT**

Fahrzeugtyp	Betriebserlaubnis	kW	Reifen	Auflagen zu Reifen	Auflagen
AZ	e4*2007/46*1205*..	95 - 103	225/35R18 83	11A; 24J; 248	Frontantrieb; 10B; 11B; 11G; 11H; 12A; 51A; 71C; 71K; 721; 725; 73C; 74A; 74P
AZ-2S	e6*2018/858*00229*..	95	225/35R18 83	11A; 24J; 248	Frontantrieb; Hybrid; 10B; 11B; 11G; 11H; 12A; 51A; 71C; 71K; 721; 725; 73C; 74A; 74P

Verkaufsbezeichnung: **SX4, SUZUKI SX4**

Fahrzeugtyp	Betriebserlaubnis	kW	Reifen	Auflagen zu Reifen	Auflagen
JY	e6*2018/858*00006*..	95 - 103	215/45R18 89	11A; 27I	bis e6*2018/858*00006*01; Allradantrieb; Frontantrieb; inkl. Hybrid; 10B; 11B; 11G; 11H; 12A; 51A; 71C; 71K; 721; 725; 73C; 74A; 74P
			225/45R18 91		

Verkaufsbezeichnung: **SX4, SUZUKI SX4, S-CROSS**

Fahrzeugtyp	Betriebserlaubnis	kW	Reifen	Auflagen zu Reifen	Auflagen
JY-2S	e6*2018/858*00006*..	75 - 95	215/45R18 89	11A; 27I	ab e6*2018/858*00006*02; Allradantrieb; Frontantrieb; Hybrid; 10B; 11B; 11G; 11H; 12A; 51A; 71C; 71K; 721; 725; 73C; 74A; 74P
			225/45R18 91		

**Gutachten 366-0309-21-WIRD/N8
zur Erteilung eines Nachtrags zur ABE 54109**

ANLAGE: 8
Hersteller: Borbet Vertriebs GmbH

Radtyp: N 75840
Stand: 25.03.2026



Verkaufsbezeichnung: **SX4, SUZUKI SX4,S-CROSS**

Fahrzeugtyp	Betriebserlaubnis	kW	Reifen	Auflagen zu Reifen	Auflagen
JY	e4*2007/46*0779*..	88	215/40R18 89	11A; 26N	bis e4*2007/46*0779*03; Schräghecklimousine; Allradantrieb; Frontantrieb; 10B; 11B; 11G; 11H; 12A; 51A; 71C; 71K; 721; 725; 73C; 74A; 74P
			215/45R18 89	11A; 26N	
			225/40R18 88	11A; 26N; 27H	
			225/45R18 91	11A; 26N; 27H	
JY	e4*2007/46*0779*..	75 - 103	215/45R18 89		ab e4*2007/46*0779*04; Allradantrieb; Frontantrieb; inkl. Hybrid; 10B; 11B; 11G; 11H; 12A; 51A; 71C; 71K; 721; 725; 73C; 74A; 74P
			225/45R18 91	11A; 27I	

Verkaufsbezeichnung: **VITARA**

Fahrzeugtyp	Betriebserlaubnis	kW	Reifen	Auflagen zu Reifen	Auflagen
LY	e4*2007/46*0928*..	75 - 103	215/45R18 89		Allradantrieb; Frontantrieb; 10B; 11B; 11G; 11H; 12A; 51A; 71C; 71K; 721; 725; 73C; 74A; 74P
LY LY-2S	e6*2018/858*00005*.. e6*2018/858*00005*..	75 - 103	215/45R18 89		ab e6*2018/858*00005*02; Allradantrieb; Frontantrieb; inkl. Hybrid; 10B; 11B; 11G; 11H; 12A; 51A; 71C; 71K; 721; 725; 73C; 74A; 74P
LY-2S	e6*2018/858*00005*..	75 - 95	215/45R18 89		ab e6*2018/858*00005*02; Allradantrieb; Frontantrieb; Hybrid; 10B; 11B; 11G; 11H; 12A; 51A; 71C; 71K; 721; 725; 73C; 74A; 74P

Verwendungsbereich/Fz-Hersteller : TOYOTA, Toyota Motor Europe NV/SA, TOYOTA MOTOR EUROPE NV/SA

Befestigungsteile : Kegelbundmuttern M12x1,5, Kegelw. 60 Grad

Zubehör : Set Nr. 5307

**Gutachten 366-0309-21-WIRD/N8
zur Erteilung eines Nachtrags zur ABE 54109**



ANLAGE: 8
Hersteller: Borbet Vertriebs GmbH

Radtyp: N 75840
Stand: 25.03.2026

Anzugsmoment der Befestigungsteile : 103 Nm für Typ : AX1T(EU,M); AX1T(EU,M)-TMG; E15J(a); E15UT(a); E15UT(a)MS1; E15UTN(a); R1; T25; T27; XA3(a); XA3(a)-TMG; XA4(EU,M); XA4(EU,M)-TMG; XE1; XE2(a); XPB1F(EU,M)-TGRE; XPB1F(M); XV7(EU,M); XZ1L(EU,M); ZA1(EU,M); ZA1(EU,M)-TMG
104 Nm für Typ : V3

Verkaufsbezeichnung: **AURIS**

Fahrzeugtyp	Betriebserlaubnis	kW	Reifen	Auflagen zu Reifen	Auflagen
E15J(a) E15UT(a) E15UT(a)MS 1 E15UTN(a)	e11*2001/116*0299*.. e11*2001/116*0305*.. e11*2007/46*0167*.. e11*2007/46*0019*..	66 - 97	215/40R18 89 225/40R18 88		bis e11*2001/116*0305* 13; 2-türig; 4-türig; 10B; 11B; 11G; 11H; 12A; 51A; 71C; 71K; 721; 725; 73C; 74A; 74P
E15J(a) E15UT(a) E15UT(a)MS 1	e11*2001/116*0299*.. e11*2001/116*0305*.. e11*2007/46*0167*..	108 - 130	225/40R18 88W		bis e11*2001/116*0305* 13; 2-türig; 4-türig; 10B; 11B; 11G; 11H; 12A; 51A; 71C; 71K; 721; 725; 73C; 74A; 74P

Verkaufsbezeichnung: **LEXUS ES300H**

Fahrzeugtyp	Betriebserlaubnis	kW	Reifen	Auflagen zu Reifen	Auflagen
XZ1L(EU, M)	e6*2007/46*0250*..	131	215/50R18 92 225/45R18 91 235/45R18 94	12I 12I 12I	10B; 11B; 11G; 11H; 51A; 71C; 71K; 721; 725; 73C; 74A; 74P; 76O

Verkaufsbezeichnung: **LEXUS IS 200, IS 300**

Fahrzeugtyp	Betriebserlaubnis	kW	Reifen	Auflagen zu Reifen	Auflagen
XE1	e11*2001/116*0110*.. e11*98/14*0110*..	114 - 157	225/40R18 88W 225/40R18 92	11A; 24M; 5FE 11A; 24M	Kombi; Limousine; Heckantrieb; 10B; 11B; 11G; 11H; 12A; 51A; 71C; 71K; 721; 725; 73C; 74A; 74P

Verkaufsbezeichnung: **LEXUS IS250, IS300H, IS200T**

Fahrzeugtyp	Betriebserlaubnis	kW	Reifen	Auflagen zu Reifen	Auflagen
XE2(a)	e11*2001/116*0206*..	110 - 153	225/40R18 92	YDM	bis e11*2001/116*0206* 09; Cabrio; Limousine; Heckantrieb; 10B; 11B; 11G; 11H; 12A; 51A; 71C; 71K; 721; 725; 73C; 74A; 74P; 76T

**Gutachten 366-0309-21-WIRD/N8
zur Erteilung eines Nachtrags zur ABE 54109**

ANLAGE: 8
Hersteller: Borbet Vertriebs GmbH

Radtyp: N 75840
Stand: 25.03.2026



Verkaufsbezeichnung: **LEXUS UX200, LEXUS UX250H**

Fahrzeugtyp	Betriebserlaubnis	kW	Reifen	Auflagen zu Reifen	Auflagen
ZA1(EU, M)	e6*2007/46*0263*..	112	225/50R18 95	124	UX250H; 10B; 11B; 11G; 11H;
			235/45R18 94	12A	
ZA1(EU, M)-TMG	e13*2007/46*2005*..		235/50R18 97	12A	51A; 71C; 71K; 721; 725; 73C; 74A; 74P

Verkaufsbezeichnung: **TOYOTA AVENSIS**

Fahrzeugtyp	Betriebserlaubnis	kW	Reifen	Auflagen zu Reifen	Auflagen
T25	e11*2001/116*0196*..	110 - 130	215/45R18 89		ab e11*2001/116*0196*05; 10B; 11B; 11G; 11H; 12A; 51A; 71C; 71K; 721; 725; 73C; 74A; 74P
			225/40R18 88W		
T27	e11*2001/116*0331*..	91 - 130	225/40R18 92		Limousine; Frontantrieb; 10B; 11B; 11G; 11H; 12K; 51A; 71C; 71K; 721; 725; 729; 73C; 74A; 74P
			225/45R18	51G	
			235/45R18 94		
T27	e11*2001/116*0331*..	91 - 130	225/40R18 92		Kombi; Frontantrieb; 10B; 11B; 11G; 11H; 12K; 51A; 71C; 71K; 721; 725; 729; 73C; 74A; 74P
			225/45R18	51G	
			235/45R18 94		

Verkaufsbezeichnung: **TOYOTA CAMRY**

Fahrzeugtyp	Betriebserlaubnis	kW	Reifen	Auflagen zu Reifen	Auflagen
V3	e6*2001/116*0085*.., e6*98/14*0085*..	112 - 137	225/45R18 91W	11A; 22B	10B; 11B; 11G; 11H; 12A; 51A; 71C; 71K; 721; 725; 73C; 74A; 74P
XV7(EU, M)	e6*2007/46*0322*..	131	235/45R18 94	124	nur Hybrid; 10B; 11B; 11G; 11H; 51A; 71C; 71K; 721; 725; 73C; 74A; 74P

Verkaufsbezeichnung: **TOYOTA C-HR**

Fahrzeugtyp	Betriebserlaubnis	kW	Reifen	Auflagen zu Reifen	Auflagen
AX1T(EU, M)	e11*2007/46*3641*.., e6*2007/46*0338*..	72 - 112	215/50R18 92	11A; 26P	Allradantrieb; Frontantrieb;
			215/55R18 95	11A; 26P	
AX1T(EU, M)-TMG	e13*2007/46*1765*..		225/50R18 95	11A; 26N; 26P; 27I	10B; 11B; 11G; 11H; 12A; 51A; 71C; 71K; 721; 725; 73C; 74A; 74P
			235/45R18 94	11A; 26P	
			235/50R18 97	11A; 245; 26B; 26N; 27I	

**Gutachten 366-0309-21-WIRD/N8
zur Erteilung eines Nachtrags zur ABE 54109**



ANLAGE: 8
Hersteller: Borbet Vertriebs GmbH

Radtyp: N 75840
Stand: 25.03.2026

Seite: 8 von 20

Verkaufsbezeichnung: **TOYOTA COROLLA VERSO**

Fahrzeugtyp	Betriebserlaubnis	kW	Reifen	Auflagen zu Reifen	Auflagen
R1	e11*2001/116*0222*..	81 - 130	215/40R18 89 215/45R18 89 225/40R18 91		10B; 11B; 11G; 11H; 12A; 51A; 71C; 71K; 721; 725; 73C; 74A; 74P

Verkaufsbezeichnung: **TOYOTA RAV4**

Fahrzeugtyp	Betriebserlaubnis	kW	Reifen	Auflagen zu Reifen	Auflagen
XA3(a)	e6*2001/116*0105*..	91 - 114	225/55R18 98	12A	ab
XA3(a)- TMG	e13*2007/46*1657*..		225/60R18 100	12A	e6*2001/116*0105*09;
XA4(EU, M)	e6*2007/46*0166*..	110 - 114	235/55R18	12T; 51G	Allradantrieb; Frontantrieb; 10B; 11B; 11G; 11H; 51A; 71C; 71K; 721; 725; 73C; 74A; 74P
XA4(EU, M)-TMG	e13*2007/46*1658*..				
XA3(a)	e6*2001/116*0105*..	100 - 130	235/50R18 97 235/55R18	51G	bis e6*2001/116*0105*08; 10B; 11B; 11G; 11H; 12K; 51A; 71C; 71K; 721; 725; 73C; 74A; 74P

Verkaufsbezeichnung: **TOYOTA YARIS CROSS**

Fahrzeugtyp	Betriebserlaubnis	kW	Reifen	Auflagen zu Reifen	Auflagen
XPB1F(EU,M)-TGRE	e13*2018/858*00156*..	68	215/50R18 92	12I	Allradantrieb; inkl.
XPB1F(M)	e6*2018/858*00013*..		225/45R18 95 235/45R18 94	12I 12A	Hybrid; 10B; 11B; 11G; 11H; 51A; 71C; 71K; 721; 725; 73C; 74A; 74P
XPB1F(EU,M)-TGRE	e13*2018/858*00156*..	68 - 92	215/50R18 92		Frontantrieb; inkl.
XPB1F(M)	e6*2018/858*00013*..		225/45R18 95 235/45R18 94		Hybrid; 10B; 11B; 11G; 11H; 12A; 51A; 71C; 71K; 721; 725; 73C; 74A; 74P

Auflagen

- 10B) Die mindestens erforderlichen Geschwindigkeitsbereiche der zu verwendenden Reifen sind, mit Ausnahme der Winterreifen Profile, den Fahrzeugpapieren zu entnehmen. Die für gesetzeskonforme Winterreifen zulässige Höchstgeschwindigkeit ist im Blickfeld des Fahrzeugführer sinnfällig anzugeben und im Betrieb nicht zu überschreiten. Die zulässige Achslast des Fahrzeuges darf nicht größer sein als das Zweifache der auf Seite 1 dieser Anlage angegebenen Radlast unter Berücksichtigung des angegebenen Abrollumfanges. Der beim Reifen angeführte Lastindex beschreibt die mindesterforderliche Tragfähigkeit, es sind Reifen mit höherem Lastindex zulässig, die max. Achslast ist mit diesem Lastindex zu vergleichen wodurch eventuell vorhandene Achslastaufgaben entfallen können.
- 11A) Der vorschriftsmäßige Zustand des Fahrzeuges ist durch einen amtlich anerkannten Sachverständigen oder Prüfer für den Kraftfahrzeugverkehr oder einen Prüferingenieur einer Überwachungsorganisation oder einen Angestellten nach Abschnitt 4 der Anlage VIIIb zur StVZO unter Angabe von FAHRZEUGHERSTELLER, FAHRZEUGTYP und FAHRZEUGIDENTIFIZIERUNGSNUMMER auf einem

**Gutachten 366-0309-21-WIRD/N8
zur Erteilung eines Nachtrags zur ABE 54109**

ANLAGE: 8
Hersteller: Borbet Vertriebs GmbH

Radtyp: N 75840
Stand: 25.03.2026



Seite: 9 von 20

- Nachweis entsprechend dem im Beispielkatalog zum §19 StVZO veröffentlichten Muster bescheinigen zu lassen.
- 11B) Wird eine in diesem Gutachten aufgeführte Reifengröße verwendet, die nicht bereits in der Fahrzeuggenehmigung für diesen Fahrzeug-Typ/ -Variante/ -Version bzw. Fahrzeugausführung genannt ist, so sind die Angaben über die Reifengrößen in den Fahrzeugpapieren bei der nächsten Befassung mit den Fahrzeugpapieren durch die Zulassungsstelle berichtigen zu lassen. Diese Berichtigung ist dann nicht erforderlich, wenn die ABE/TTG des Sonderrades eine Freistellung von der Pflicht zur Berichtigung der Fahrzeugpapiere enthält.
- 11G) Die Brems-, Lenkungsaggregate und das Fahrwerk mit Ausnahme von Sonder-Fahrwerksfedern müssen, sofern diese durch keine weiteren Auflagen berührt werden, dem Serienstand entsprechen. Für die Sonder-Fahrwerksfedern muß eine Allgemeine Betriebserlaubnis bzw. Teiletzgenehmigung oder ein Teilegutachten vorliegen; Gegen die Verwendung der Rad/Reifenkombination dürfen keine technischen Bedenken bestehen. Wird gleichzeitig mit dem Anbau der Sonderräder eine Fahrwerksänderung vorgenommen und/oder optionale Brems- bzw. Lenkungsaggregate verbaut, so ist diese und ihre Auswirkung auf den Anbau der Sonderräder gesondert zu beurteilen. Ungeachtet dessen muss die Freigängigkeit des Sonderrades zu festen Teilen der Bremsanlage und des Fahrwerks gegeben sein, wobei auch auf die Wuchtgewichte zu achten ist.
- 11H) Wird das serienmäßige Ersatzrad verwendet, soll mit mäßiger Geschwindigkeit und nicht länger als erforderlich gefahren werden. Hierbei müssen die serienmäßigen Befestigungsteile verwendet werden. Bei Fahrzeugausführungen mit Allradantrieb ist bei Verwendung des Ersatzrades darauf zu achten, daß nur Reifen mit gleich großem Abrollumfang zulässig sind.
- 124) Die Verwendung von feingliedrigen Schneeketten, die nicht mehr als 8 mm (einschließlich Kettenschloss) auflagen, ist nur an der Achse, die in der Betriebsanleitung des Fahrzeuges genannt wird, möglich.
- 12A) Die Verwendung von Schneeketten ist nicht möglich, es sei denn, dass für den hier aufgeführten Fahrzeugtyp eine weitere Umrüstmöglichkeit im Gutachten aufgeführt ist. Für diese Umrüstung mit der Einschränkung in Spalte Auflagen "Auflagen zu Reifen" sind die dort aufgeführten Auflagen und Hinweise zu beachten.
- 12I) Die Verwendung von feingliedrigen Schneeketten, die nicht mehr als 10 mm (einschließlich Kettenschloss) auflagen, ist nur an der Achse, die in der Betriebsanleitung des Fahrzeuges genannt wird, möglich.
- 12K) Die Verwendung von Schneeketten ist nur zulässig, wenn diese vom Fahrzeughersteller für diese Rad/Reifen-Kombination freigegeben sind (s. Betriebsanleitung).
- 12T) Die Verwendung von feingliedrigen Schneeketten ist nur mit der vom Fahrzeughersteller freigegebenen Schneekette oder einer baugleichen Schneekette an der Achse, die in der Betriebsanleitung des Fahrzeuges genannt wird, möglich.
- 22B) Durch Anlegen bzw. Bearbeiten der hinteren Radhausausschnittkanten und Kunststoffinnenkotflügel über die gesamte Radhausausschnittkantenlänge ist die Freigängigkeit der Rad/Reifen-Kombination herzustellen.
- 245) Die Radabdeckung an Achse 1 ist durch Ausstellen der Frontschürze und des Kotflügels oder durch Anbau von dauerhaft befestigten Karosserieteilen im Bereich 30 Grad vor der Radmitte herzustellen. Je nach Rüstzustand des Fahrzeuges (z. B. Fahrzeugtieferlegung, Radabdeckungsverbreiterung, usw.) kann es möglich sein, dass die Radabdeckung ausreichend ist. Die gesamte Breite der Rad/Reifenkombination muss, unter Beachtung des maximal möglichen Betriebsmaßes des Reifens (1,04 fache der Nennbreite des Reifens), im oben genannten Bereich abgedeckt sein.
- 248) Die Radabdeckung an Achse 2 ist durch Ausstellen der Heckschürze und des Kotflügels oder durch Anbau von dauerhaft befestigten Karosserieteilen im Bereich 50 Grad hinter der Radmitte herzustellen. Je nach Rüstzustand des Fahrzeuges (z. B. Fahrzeugtieferlegung, Radabdeckungsverbreiterung, usw.) kann es möglich sein, dass die Radabdeckung ausreichend ist. Die gesamte Breite der

**Gutachten 366-0309-21-WIRD/N8
zur Erteilung eines Nachtrags zur ABE 54109**

ANLAGE: 8
Hersteller: Borbet Vertriebs GmbH

Radtyp: N 75840
Stand: 25.03.2026



Seite: 10 von 20

- Rad/Reifenkombination muss, unter Beachtung des maximal möglichen Betriebsmaßes des Reifens (1,04 fache der Nennbreite des Reifens), im oben genannten Bereich abgedeckt sein.
- 24J) Die Radabdeckung an Achse 1 ist durch Ausstellen der Frontschürze und des Kotflügels oder durch Anbau von dauerhaft befestigten Karosserieteilen im Bereich 30 Grad vor der Radmitte und 50 Grad hinter der Radmitte herzustellen. Je nach Rüstzustand des Fahrzeuges (z. B. Fahrzeugtieferlegung, Radabdeckungsverbreiterung, usw.) kann es möglich sein, dass die Radabdeckung ausreichend ist. Die gesamte Breite der Rad/Reifenkombination muss, unter Beachtung des maximal möglichen Betriebsmaßes des Reifens (1,04 fache der Nennbreite des Reifens), im oben genannten Bereich abgedeckt sein.
- 24M) Die Radabdeckung an Achse 2 ist durch Ausstellen der Heckschürze und des Kotflügels oder durch Anbau von dauerhaft befestigten Karosserieteilen im Bereich 30 Grad vor der Radmitte und 50 Grad hinter der Radmitte herzustellen. Je nach Rüstzustand des Fahrzeuges (z. B. Fahrzeugtieferlegung, Radabdeckungsverbreiterung, usw.) kann es möglich sein, dass die Radabdeckung ausreichend ist. Die gesamte Breite der Rad/Reifenkombination muss, unter Beachtung des maximal möglichen Betriebsmaßes des Reifens (1,04 fache der Nennbreite des Reifens), im oben genannten Bereich abgedeckt sein.
- 26B) Durch Anlegen der vorderen Radhausausschnittkanten und Kunststoffinnenkotflügel ist die Freigängigkeit der Rad/Reifen-Kombination herzustellen. Die genauen Maße / Bereiche sind dem beigefügten Anhang / Hinweisblatt "Nacharbeitsprofile Fahrzeug" am Ende dieser Anlage zu entnehmen.
- 26N) Durch Aufweiten bzw. Ausstellen der vorderen Radhäuser ist die Freigängigkeit der Rad/Reifen-Kombination unter Berücksichtigung der maximal zulässigen Betriebsbreite nach ETRTO bzw. WdK (1,04 fache Nennbreite des Reifens) herzustellen. Die genauen Maße / Bereiche sind dem beigefügten Anhang / Hinweisblatt "Nacharbeitsprofile Fahrzeug" am Ende dieser Anlage zu entnehmen.
- 26P) Durch Anlegen der vorderen Radhausausschnittkanten und Kunststoffinnenkotflügel ist die Freigängigkeit der Rad/Reifen-Kombination unter Berücksichtigung der maximal zulässigen Betriebsbreite nach ETRTO bzw. WdK (1,04 fache Nennbreite des Reifens) herzustellen. Die genauen Maße / Bereiche sind dem beigefügten Anhang / Hinweisblatt "Nacharbeitsprofile Fahrzeug" am Ende dieser Anlage zu entnehmen.
- 27H) Durch Aufweiten bzw. Ausstellen der hinteren Radhäuser ist die Freigängigkeit der Rad/Reifen-Kombination unter Berücksichtigung der maximal zulässigen Betriebsbreite nach ETRTO bzw. WdK (1,04 fache Nennbreite des Reifens) herzustellen. Die genauen Maße / Bereiche sind dem beigefügten Anhang / Hinweisblatt "Nacharbeitsprofile Fahrzeug" am Ende dieser Anlage zu entnehmen.
- 27I) Durch Anlegen der hinteren Radhausausschnittkanten und Kunststoffinnenkotflügel ist die Freigängigkeit der Rad/Reifen-Kombination unter Berücksichtigung der maximal zulässigen Betriebsbreite nach ETRTO bzw. WdK (1,04 fache Nennbreite des Reifens) herzustellen. Die genauen Maße / Bereiche sind dem beigefügten Anhang / Hinweisblatt "Nacharbeitsprofile Fahrzeug" am Ende dieser Anlage zu entnehmen.
- 51A) Der vom Fahrzeughersteller (siehe Betriebsanleitung oder Reifenfülldruckhinweis am Fahrzeug) bzw. Reifenhersteller vorgeschriebene Reifenfülldruck ist zu beachten.
Die Verwendung von Reifen mit Notlaufeigenschaften ist laut Hersteller nur mit Reifenfülldrucküberwachungssystem zulässig.
- 51G) Die Verwendung dieser Rad/Reifen-Kombination ist nur zulässig, wenn diese Reifendimension in den Fahrzeugpapieren bereits serienmäßig eingetragen oder vom Fahrzeughersteller, s. Auszug aus der EG-Genehmigung des Fahrzeuges (EG-Übereinstimmungsbescheinigung), freigegeben ist. Der Loadindex, das Geschwindigkeitssymbol, das Reifenprofil, die Hinweise und die Empfehlungen des Fahrzeugherstellers sind bei Verwendung dieser Reifengröße zu beachten.
- 573) Die Verwendung unterschiedlicher Reifengrößen an Vorder- und Hinterachse ist an Fahrzeugen mit Allradantrieb nur zulässig, wenn deren Abrollumfänge gleich sind.
Es ist eine Bestätigung des Reifenherstellers über die tatsächlichen Abrollumfänge erforderlich, es wird empfohlen den Nachweis der Eignung bei den Fahrzeugpapieren mitzuführen.
Alle an ein und derselben Achse montierten Reifen müssen vom gleichen Reifentyp sein.

**Gutachten 366-0309-21-WIRD/N8
zur Erteilung eines Nachtrags zur ABE 54109**

ANLAGE: 8
Hersteller: Borbet Vertriebs GmbH

Radtyp: N 75840
Stand: 25.03.2026



Seite: 11 von 20

- 5FE) Die Verwendung dieser Reifengröße ist nur zulässig an Fahrzeugausführungen bis zu einer zulässigen Achslast von 1120kg.
- 71C) Zum Auswuchten der Sonderräder dürfen an der Felgeninnenseite nur Klebegewichte angebracht werden.
- 71K) Zum Auswuchten dürfen nur Klebegewichte unterhalb des Tiefbetts an der Felgeninnenseite angebracht werden.
- 721) Es ist nur die Verwendung von Gummiventilen oder Metallschraubventilen mit Überwurfmutter von außen, die weitgehend den Normen (DIN, E.T.R.T.O. bzw. Tire and Rim) entsprechen und die für einen Ventilloch-Nenn Durchmesser von 11,3 mm geeignet sind, zulässig.
Das Ventil darf nicht über den Felgenrand hinausragen. Es sind die Montagehinweise des Ventilherstellers zu beachten.
- 725) Bei Fahrzeugen mit einer bauartbedingten Höchstgeschwindigkeit über 210 km/h sind nur Metallschraubventile zulässig. Es sind die Montagehinweise des Ventilherstellers zu beachten.
- 729) Bei Fahrzeugen mit serienmäßigen Reifenfülldruckkontrollsystem mit Druckmesssensor am Rad kann das serienmäßige System verwendet werden, wenn beim Einbau in Sonderräder die Hinweise des Fahrzeugherstellers bzw. des Systemherstellers und bei nachgerüsteten Reifenfülldrucksensoren die Einbauanleitung des Teileherstellers beachtet werden.
- 73C) Es ist nur die Verwendung von schlauchlosen Reifen zulässig.
- 74A) Es dürfen nur die vom Radhersteller mitzuliefernden Radbefestigungsteile verwendet werden, dabei ist die Gewindegröße der serienmäßigen Befestigungsteile zu beachten. Bei Verwendung von Radschrauben, ist die, in der Anlage zum Gutachten, dem Fahrzeug zugeordnete Schaftlänge zu beachten.
- 74P) Radausführungen mit Zentrierring im Mittenloch sind nur zulässig, wenn die im Gutachten beschriebenen Zentrierringe verwendet werden.
- 76O) Die Verwendung dieser Radgröße ist nicht zulässig an Fahrzeugausführungen, die serienmäßig laut COC-Papier (EG-Übereinstimmungserklärung) als kleinste Radgröße mit 19-Zoll-Rädern ausgerüstet sind.
- 76T) Die Verwendung dieser Felgengröße ist nur zulässig, wenn die Felgenbreite, der in den Fahrzeugpapieren serienmäßig eingetragenen Felgen, nicht unterschritten wird.
- YDM) Folgende Rad/Reifen-Kombination ist zulässig:

	Reifengröße:
Vorderachse:	225/40R18
Hinterachse:	225/40R18.

Die erforderlichen Auflagen und Hinweise sind achsweise zu beachten.
Alle an ein und derselben Achse montierten Reifen müssen vom gleichen Reifentyp sein.

**Gutachten 366-0309-21-WIRD/N8
zur Erteilung eines Nachtrags zur ABE 54109**

ANLAGE: 8
Hersteller: Borbet Vertriebs GmbH

Radtyp: N 75840
Stand: 25.03.2026



Nacharbeitsprofile Fahrzeug

Fahrzeug:

Hersteller: BYD
Fahrzeugtyp: EM2E-1
Genehm.Nr.: e9*KS18/858*11459*..
Handelsbez.: DOLPHIN

Variante(n):

Nacharbeit Radhausausschnittkantenbereich:

Auflagen	Nacharbeit im Bereich		Achse
	von [mm]	bis [mm]	
26P	x = 220	y = 260	VA
26B	x = 270	y = 310	VA
27I	x = 220	y = 250	HA
27B	x = 270	y = 300	HA

Aufweiten Radhausausschnittkantenbereich:

Auflagen	Im Bereich		Aufweiten um [mm]	Achse
	von [mm]	bis [mm]		
26N	x = 270	y = 310	8	VA
26J	x = 270	y = 310	20	VA
27H	x = 270	y = 300	8	HA
27F	x = 270	y = 300	10	HA

S22 54109*08

**Gutachten 366-0309-21-WIRD/N8
zur Erteilung eines Nachtrags zur ABE 54109**

ANLAGE: 8
Hersteller: Borbet Vertriebs GmbH

Radtyp: N 75840
Stand: 25.03.2026



Nacharbeitsprofile Fahrzeug

Fahrzeug:

Hersteller: BYD
Fahrzeugtyp: EM2E
Genehm.Nr.: e9*2018/858*11468*..
Handelsbez.: DOLPHIN

Variante(n):

Nacharbeit Radhausausschnittkantenbereich:

Auflagen	Nacharbeit im Bereich		Achse
	von [mm]	bis [mm]	
26P	x = 220	y = 260	VA
26B	x = 270	y = 310	VA
27I	x = 220	y = 250	HA
27B	x = 270	y = 300	HA

Aufweiten Radhausausschnittkantenbereich:

Auflagen	Im Bereich		Aufweiten um [mm]	Achse
	von [mm]	bis [mm]		
26N	x = 270	y = 310	8	VA
26J	x = 270	y = 310	20	VA
27H	x = 270	y = 300	8	HA
27F	x = 270	y = 300	10	HA

S22 54109*08

**Gutachten 366-0309-21-WIRD/N8
zur Erteilung eines Nachtrags zur ABE 54109**

ANLAGE: 8
Hersteller: Borbet Vertriebs GmbH

Radtyp: N 75840
Stand: 25.03.2026



Nacharbeitsprofile Fahrzeug

Fahrzeug:

Hersteller: BYD
Fahrzeugtyp: SC3E
Genehm.Nr.: e4*2018/858*00231*..
Handelsbez.: ATTO 2

Variante(n):

Nacharbeit Radhausausschnittkantenbereich:

Auflagen	Nacharbeit im Bereich		Achse
	von [mm]	bis [mm]	
26P	x = 280	y = 250	VA
26B	x = 330	y = 300	VA

S22 54109*08

**Gutachten 366-0309-21-WIRD/N8
zur Erteilung eines Nachtrags zur ABE 54109**

ANLAGE: 8
Hersteller: Borbet Vertriebs GmbH

Radtyp: N 75840
Stand: 25.03.2026



Nacharbeitsprofile Fahrzeug

Fahrzeug:

Hersteller: BYD
Fahrzeugtyp: SC2E
Genehm.Nr.: e9*2018/858*11147*..
Handelsbez.: ATTO 3

Variante(n):

Nacharbeit Radhausausschnittkantenbereich:

Auflagen	Nacharbeit im Bereich		Achse
	von [mm]	bis [mm]	
26P	x = 220	y = 250	VA
26B	x = 270	y = 300	VA
27I	x = 270	y = 280	HA
27B	x = 320	y = 330	HA

Aufweiten Radhausausschnittkantenbereich:

Auflagen	Im Bereich		Aufweiten um [mm]	Achse
	von [mm]	bis [mm]		
26N	x = 270	y = 300	8	VA
26N	x = 270	y = 300	10	VA
27H	x = 320	y = 330	8	HA
27F	x = 320	y = 330	10	HA

S22 54109*08

**Gutachten 366-0309-21-WIRD/N8
zur Erteilung eines Nachtrags zur ABE 54109**

ANLAGE: 8
Hersteller: Borbet Vertriebs GmbH

Radtyp: N 75840
Stand: 25.03.2026



Nacharbeitsprofile Fahrzeug

Fahrzeug:

Hersteller: SUZUKI
Fahrzeugtyp: JY
Genehm.Nr.: e4*2007/46*0779*..
Handelsbez.: SX4, SUZUKI SX4,S-CROSS

Variante(n): Allradantrieb, bis e4*2007/46*0779*03, Frontantrieb, Schräghecklimousine

Aufweiten Radhausausschnittkantenbereich:

Auflagen	Im Bereich		Aufweiten um [mm]	Achse
	von [mm]	bis [mm]		
26J	x = 300	y = 300	26	VA
26N	x = 300	y = 300	8	VA
27F	x = 300	y = 300	24	HA
27H	x = 300	y = 300	8	HA

S22 54109*08

**Gutachten 366-0309-21-WIRD/N8
zur Erteilung eines Nachtrags zur ABE 54109**

ANLAGE: 8
Hersteller: Borbet Vertriebs GmbH

Radtyp: N 75840
Stand: 25.03.2026



Nacharbeitsprofile Fahrzeug

Fahrzeug:

Hersteller: SUZUKI
Fahrzeugtyp: JY
Genehm.Nr.: e4*2007/46*0779*..
Handelsbez.: SX4, SUZUKI SX4,S-CROSS

Variante(n): ab e4*2007/46*0779*04, Allradantrieb, Frontantrieb, Schräghecklimousine

Nacharbeit Radhausausschnittkantenbereich:

Auflagen	Nacharbeit im Bereich		Achse
	von [mm]	bis [mm]	
26B	x = 300	y = 260	VA
26P	x = 250	y = 210	VA
27B	x = 330	y = 400	HA
27I	x = 280	y = 360	HA

Aufweiten Radhausausschnittkantenbereich:

Auflagen	Im Bereich		Aufweiten um [mm]	Achse
	von [mm]	bis [mm]		
26N	x = 300	y = 260	5	VA
26J	x = 300	y = 260	5	VA
27H	x = 330	y = 400	8	HA
27F	x = 330	y = 400	25	HA

S22 54109*08

**Gutachten 366-0309-21-WIRD/N8
zur Erteilung eines Nachtrags zur ABE 54109**

ANLAGE: 8
Hersteller: Borbet Vertriebs GmbH

Radtyp: N 75840
Stand: 25.03.2026



Nacharbeitsprofile Fahrzeug

Fahrzeug:

Hersteller: TOYOTA
Fahrzeugtyp: AX1T(EU,M)-TMG
Genehm.Nr.: e13*2007/46*1765*..
Handelsbez.: TOYOTA C-HR

Variante(n):

Nacharbeit Radhausausschnittkantenbereich:

Auflagen	Nacharbeit im Bereich		Achse
	von [mm]	bis [mm]	
26B	x = 300	y = 250	VA
26P	x = 250	y = 200	VA
27B	x = 300	y = 300	HA
27I	x = 250	y = 250	HA

Aufweiten Radhausausschnittkantenbereich:

Auflagen	Im Bereich		Aufweiten um [mm]	Achse
	von [mm]	bis [mm]		
26J	x = 300	y = 250	30	VA
26N	x = 300	y = 250	8	VA
27F	x = 300	y = 250	30	HA
27H	x = 300	y = 250	8	HA

S22 54109*08

**Gutachten 366-0309-21-WIRD/N8
zur Erteilung eines Nachtrags zur ABE 54109**

ANLAGE: 8
Hersteller: Borbet Vertriebs GmbH

Radtyp: N 75840
Stand: 25.03.2026



Nacharbeitsprofile Fahrzeug

Fahrzeug:

Hersteller: TOYOTA
Fahrzeugtyp: AX1T(EU,M)
Genehm.Nr.: e6*2007/46*0338*..
Handelsbez.: TOYOTA C-HR

Variante(n):

Nacharbeit Radhausausschnittkantenbereich:

Auflagen	Nacharbeit im Bereich		Achse
	von [mm]	bis [mm]	
26B	x = 300	y = 250	VA
26P	x = 250	y = 200	VA
27B	x = 300	y = 300	HA
27I	x = 250	y = 250	HA

Aufweiten Radhausausschnittkantenbereich:

Auflagen	Im Bereich		Aufweiten um [mm]	Achse
	von [mm]	bis [mm]		
26J	x = 300	y = 250	30	VA
26N	x = 300	y = 250	8	VA
27F	x = 300	y = 250	30	HA
27H	x = 300	y = 250	8	HA

S22 54109*08

**Gutachten 366-0309-21-WIRD/N8
zur Erteilung eines Nachtrags zur ABE 54109**

ANLAGE: 8
Hersteller: Borbet Vertriebs GmbH

Radtyp: N 75840
Stand: 25.03.2026



Nacharbeitsprofile Fahrzeug

Fahrzeug:

Hersteller: TOYOTA
Fahrzeugtyp: AX1T(EU,M)
Genehm.Nr.: e11*2007/46*3641*..
Handelsbez.: TOYOTA C-HR

Variante(n):

Nacharbeit Radhausausschnittkantenbereich:

Auflagen	Nacharbeit im Bereich		Achse
	von [mm]	bis [mm]	
26B	x = 300	y = 250	VA
26P	x = 250	y = 200	VA
27B	x = 300	y = 300	HA
27I	x = 250	y = 250	HA

Aufweiten Radhausausschnittkantenbereich:

Auflagen	Im Bereich		Aufweiten um [mm]	Achse
	von [mm]	bis [mm]		
26J	x = 300	y = 250	30	VA
26N	x = 300	y = 250	8	VA
27F	x = 300	y = 250	30	HA
27H	x = 300	y = 250	8	HA

S22 54109*08

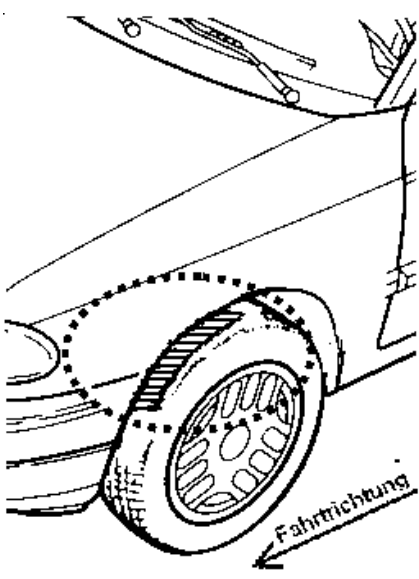
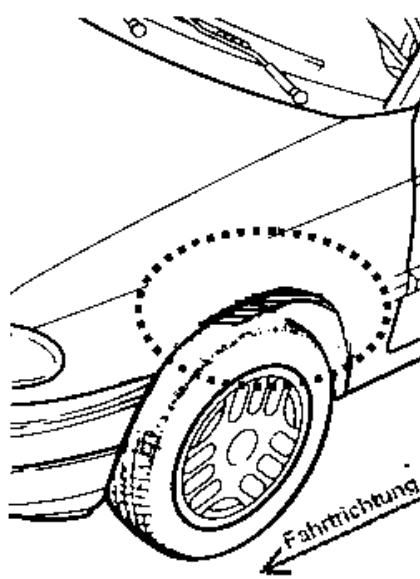
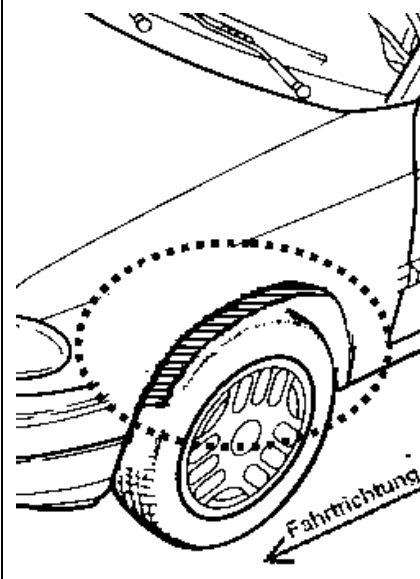
**Gutachten 366-0309-21-WIRD/N8
zur Erteilung eines Nachtrags zur ABE 54109**

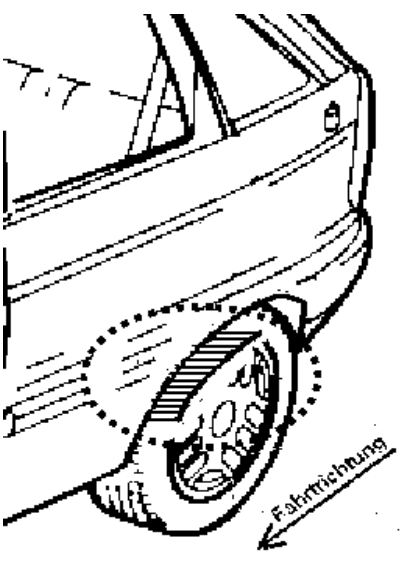
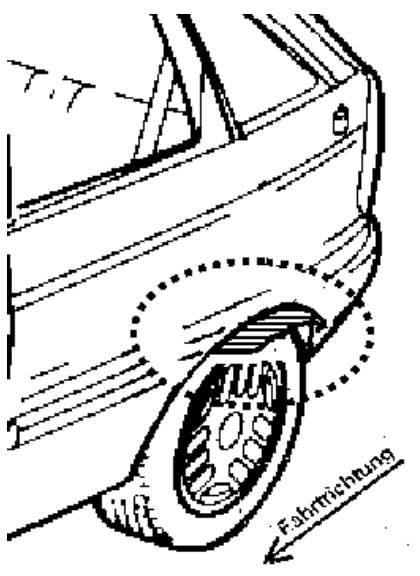
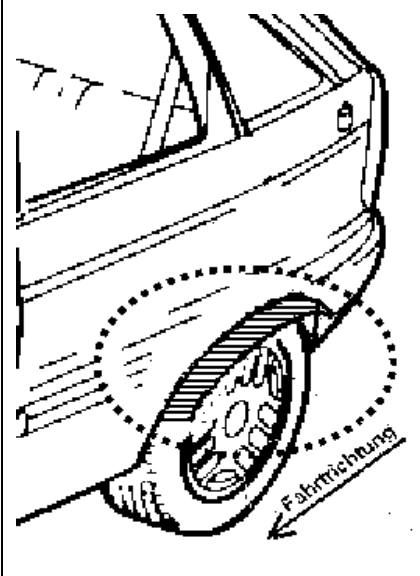
ANLAGE: Radabdeckung
Hersteller: Borbet Vertriebs GmbH

Radtyp: N 75840
Stand: 30.03.2026

Hinweisblatt zu den im Gutachten genannten Radabdeckungsauflagen Nr. 241 – 248, 24C, 24D, 24J und 24M.

Die nachfolgenden Bilder stellen die Hilfsmittel zur Erfüllung der Radabdeckung dar, die in den Radabdeckungsauflagen beschrieben sind.

Vorderachse		
Bereich 30 Grad vor der Radmitte Zu Auflage 241 bzw. 245	Bereich 50 Grad hinter der Radmitte Zu Auflage 242 bzw. 246	Bereich 30 Grad vor und 50 Grad hinter der Radmitte Zu Auflage 241,242,245, 246,24C,24J
		

Hinterachse		
Bereich 30 Grad vor der Radmitte Zu Auflage 243 bzw. 247	Bereich 50 Grad hinter der Radmitte Zu Auflage 244 bzw. 248	Bereich 30 Grad vor und 50 Grad hinter der Radmitte Zu Auflage 243,244,247,248,24D,24M
		

S22 54109*08